



Driewegafsluiters met buitendraad, PN 16

VXG44...

- Armatuur uit brons CC491K (Rg5)
- DN 15...DN 40
- k_{vs} 0,25...25 m³/h
- Vlak afdichtende buitendraadaansluiting G...B volgens ISO 228/1
- Koppelingsets ALG...3 met draadaansluiting
- Handverstelling met een draaiknop
- Uitvoerbaar met SQS...-servomotoren

Toepassing

- In kleine tot middelgrote verwarmings-, ventilatie en luchtbehandelingsinstallaties als regelafsluiter voor de functies mengen en verdelen.
- Alleen voor gesloten kringen.

Media

Koelwater	1...120 °C
Koud water	
Warm water	
Water met vorstbeveiligingsmiddelen	

Typenoverzicht

Type	DN	k_{vs} [m ³ /h]	S_v
VXG44.15-0.25	15	0,25	> 50
VXG44.15-0.4		0,4	
VXG44.15-0.63		0,63	
VXG44.15-1		1	
VXG44.15-1.6		1,6	
VXG44.15-2.5		2,5	
VXG44.15-4		4	
VXG44.20-6.3	20	6,3	> 100
VXG44.25-10	25	10	
VXG44.32-16	32	16	
VXG44.40-25	40	25	

DN = Nominale doorlaat

k_{vs} = Nominale doorstroming van koud water (5...30 °C) door de volledig geopende afsluiter (H_{100}) bij een drukverschil van 100 kPa (1 bar)

S_v = Praktisch regelgebied k_{vs} / k_{vr}

k_{vr} = Kleinste k_v -waarde, waarbij nog binnen de marges van de karakteristiek wordt gebleven, bij een drukverschil van 100 kPa (1 bar)

Toebehoren

Type	Omschrijving
ALG...3	3-delige koppelingset voor driewegafsluiters, bestaande uit - 3 wartelmoeren - 3 inlegdelen - 3 pakkingen

Bestelling

Bij bestelling aantallen, naam en typeomschrijving opgeven.

Voorbeeld: 3 afsluiters VXG44.25-10
3 koppelingsets ALG253

Levering

Afsluiters, aandrijvingen en toebehoren worden separaat verpakt geleverd.

Apparatencombinaties

Afsluiters	Servomotor SQS...		Koppelingset Type
	Δp_{max} mengen [kPa]	Δp_{max} verdelen ¹⁾ [kPa]	
VXG44.15-0.25	400	100	ALG153
VXG44.15-0.4			
VXG44.15-0.63			
VXG44.15-1			
VXG44.15-1.6			
VXG44.15-2.5			
VXG44.15-4			
VXG44.20-6.3	75	ALG203	
VXG44.25-10			
VXG44.32-16	250	50	ALG323
VXG44.40-25	125	35	ALG403

¹⁾ Als stromingsgeluid toelaatbaar is, gelden dezelfde waarden als bij toepassing als mengafsluiter.

Δp_{max} = Maximaal toelaatbaar drukverschil over de afsluiter voor het hele werkgebied van de afsluiter/servomotor-combinatie

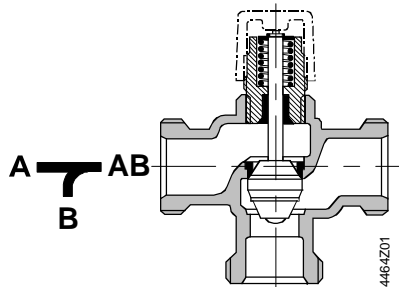
Overzicht servomotoren

Type	Voedingsspanning	Besturingssignaal		Looptijd	Nulsp.-terugloop	Teruglooptijd
SQS35.00	AC 230 V	3-punts		150 s	nee	—
SQS35.53				35 s	ja	8 s
SQS65.5	AC 24 V	DC 0...10 V	0...1000 Ω	35 s	ja	8 s
SQS65					nee	—
SQS85.00		3-punts		150 s	nee	—

Apparatenblad servomotor SQS...: N4573

Techniek / uitvoering

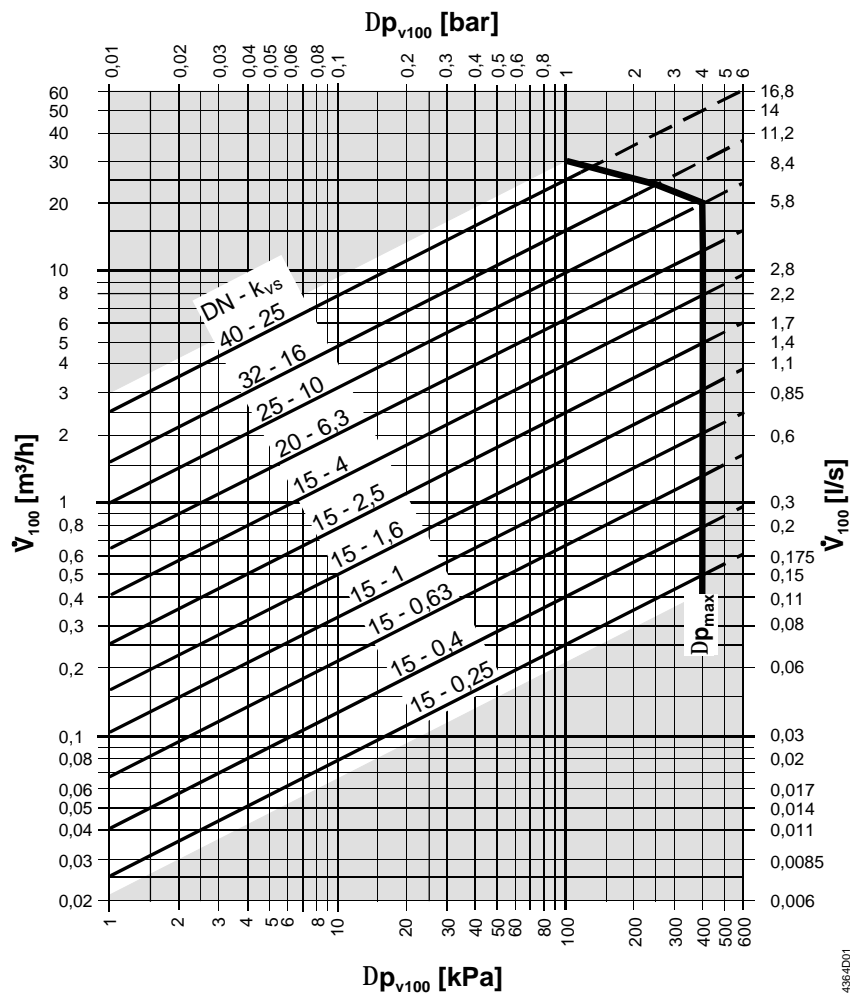
Afsluiterdoorsnede



- Geleide parabolkegel, die vast verbonden is met de afsluiter spindle.
- De zitting is ingeperst in de geregelde poort en in de bypass direct ingewerkt in het huis.
- Vanaf DN25 is de zitting ingewerkt in de geregelde poort van het huis en ingeperst in de bypass.

Dimensionering

Doorstromingsdiagram



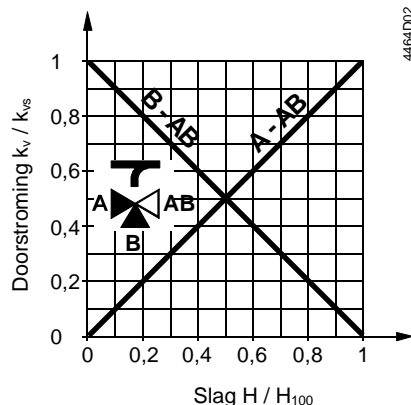
Δp_{max} = Maximaal toelaatbaar drukverschil over de afsluiter voor het hele werkgebied van de afsluiter/servomotor-combinatie

Δp_{v100} = Drukverschil over de volledig geopende afsluiter over geregelde poort A – AB bij doorstroming V_{100}

\dot{V}_{100} = Doorstroming door de volledig geopende afsluiter (H_{100})

100 kPa = 1 bar ≈ 10 mWK
 1 m³/h = 0,278 l/s water van 20 °C

Afsluiterkarakteristiek



Afsluiterkarakteristiek:

geregelde doorgang: lineair volgens VDI /VDE2173

gypass: lineair volgens VDI /VDE2173

mengen

doorstroming van A en B naar AB

verdelen:

doorstroming van AB naar A en B

poort A = variabele doorstroming

poort B = bypass (variabele doorstroming)

poort AB= constante doorstroming

De driewegafsluiter bij voorkeur als mengafsluiter te gebruiken.

Aanwijzingen

Projectering

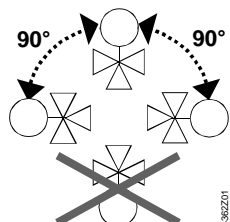
Voor de afsluiter dient een vuilfilter te worden geplaatst. Daardoor wordt een goede werking van de afsluiter gewaarborgd.

Montage

Afsluiter en servomotor kunnen eenvoudig en direct op de montageplaats worden samengebouwd. Daarvoor zijn geen speciale gereedschappen of afstelwerkzaamheden vereist.

Bij de afsluiter is montagehandleiding 4 319 9564 0 gevoegd.

Montageposities



Doorstromingsrichting

Bij inbouw moet gelet worden op doorstromingspijl op de afsluiter:

- mengen van A / B naar AB
- verdelen van AB naar A / B



Inbedrijfstelling



De inbedrijfstelling van de afsluiter mag alleen met een volgens voorschriften gemonteerde servomotor plaatsvinden.

Spindel naar binnen: doorgang A – AB opent,

bypass sluit

Spindel naar buiten: doorgang A – AB sluit,

bypass opent

Onderhoud

Voorzichtig

De afsluiters VXG44... zijn onderhoudsvrij.

Bij servicewerkzaamheden aan de afsluiter en/of servomotor:

- pomp en voedingsspanning uitschakelen
- handafsluiters in het leidingnet sluiten
- leidingen drukloos maken en helemaal laten afkoelen

Elektrische aansluitingen – indien nodig – losmaken van de klemmen.

De hernieuwde inbedrijfstelling van de afsluiter mag alleen met een volgens voorschrift gemonteerde motor plaatsvinden.

Pakkingbus

De pakkingbus is niet uitwisselbaar. In geval van lekkage dient het complete armatuur te worden uitgewisseld. Informatie hierover is verkrijgbaar bij de u bekende contactpersonen van Siemens.

Afvoer



De afsluiter mag niet als huishoudelijk afval worden afgevoerd.

Een speciale behandeling voor de afzonderlijke componenten is eventueel wettelijk voorgeschreven of ecologisch zinvol.

De plaatselijke en actueel geldige wetgeving dient beslist te worden nageleefd.

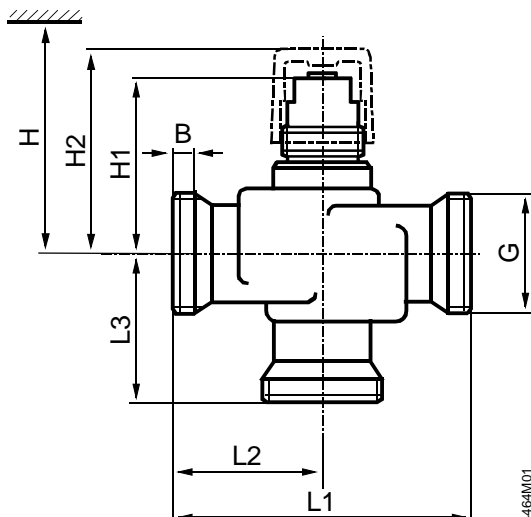
Garantie

De op de toepassing betrekking hebbende technische gegevens zijn uitsluitend met de in het hoofdstuk «Apparatencombinaties» opgevoerde Siemens-servomotoren gegarandeerd.

Bij het toepassen van de afsluiters met motoren van andere fabrikaten vervalt elke garantie van Siemens.

Technische gegevens

Functiegegevens	Druktrap	PN 16 volgens EN 1333
	Toelaatbare bedrijfsdruk	1600 kPa (16 bar) volgens ISO 7268 / EN1333
	Werkdruk	volgens DIN 4747 / DIN 3158 in het bereik van 1...120 °C
	Karakteristiek	0...100 % lineair volgens VDI / VDE 2173 (geregelde poort en bypass)
	Lekverlies	0...0,02 % van de k_{vs} -waarde volgens DIN EN 1349 (geregelde poort en bypass)
	Toelaatbare media	koel-, koud en warm -water, water met vorstbeveiligingsmiddelen. Aanbeveling: waterbehandeling volgens VDI 2035
	Mediumtemperatuur	1...120 °C
	Praktisch regelgebied S_v	DN 15: > 50 resp. > 100 (zie «Typenoverzicht») DN =20: >100
	Nominale slag	5,5 mm
	Richtlijnen voor drukapparatuur	PED 97/23/EC
	Drukvoerende toebehoren	volgens Artikel 1, sectie 2.1.4
	Vloeistofgroep 2	zonder CE-certificering volgens Artikel 3, sectie 3
	Materialen	Afsluiterhuis
Zitting in geregelde poort		roestvast staal, brons Rg5 of messing
Zitting in bypass		brons Rg5 of messing
Kegel		roestvast staal of messing
Spindel		roestvast staal
Packingbus		messing
Afmetingen /gewicht	afdichtingsmateriaal	EPDM O-ringen
	zie «Maatschetsen»	
	Buitendraadaansluiting	G...B volgens ISO 228/1
	Bevestiging servomotor	G $\frac{3}{4}$ "



DN = Nominale doorlaat

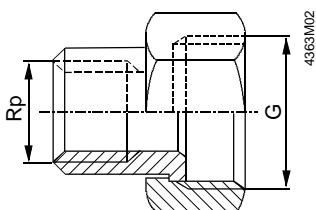
H = Totale hoogte van het corrigerend orgaan plus de minimale afstand t.o.v. de wand of het plafond voor montage, aansluiting, bediening, onderhoud, enz.

H1 = Plaatsingsmaat vanaf hart pijpleiding voor de opbouw van de servomotor

H2 = Hart leiding tot bovenkant draaiknop, afsluiter in stand A – AB «gesloten»

Afsluitertype	DN	B [mm]	G [inch]	L1 [mm]	L2 [mm]	L3 [mm]	H1 [mm]	H2 [mm]	H	Gewicht [kg]
									SQS...	
VXG44.15-0.25	15	8,5	G1B	100	50	50	53	63	> 364	0,5
VXG44.15-0.4										
VXG44.15-0.63										
VXG44.15-1										
VXG44.15-1.6										
VXG44.15-2.5										
VXG44.15-4										
VXG44.20-6.3	20	9	G1¼B	105	52,5	52,5	68	78	> 379	0,85
VXG44.25-10	25	11	G1½B				71	81	> 382	1,2
VXG44.32-16	32		G2B	77,5	87,5	> 389	1,6			
VXG44.40-25	40		G2¼B	130	65	65	80,5	90,5	> 392	2,3

Koppelingen



Type	voor afsluiter type	G [inch]	Rp [inch]
ALG153	VXG44.15...	G1	Rp½
ALG203	VXG44.20	G1¼	Rp¾
ALG253	VXG44.25	G1½	Rp1
ALG323	VXG44.32	G2	Rp1¼
ALG403	VXG44.40	G2¼	Rp1½

- afsluiterzijdig met cilindrische draad volgens ISO 228/1
- leidingzijdig cilindrische draad ISO 7/1