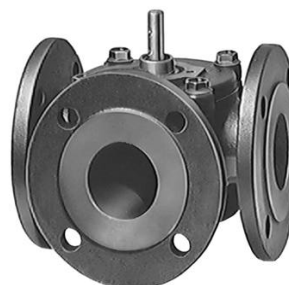




Serie 02: DN40 en DN50



Serie 01: DN65 ... DN150

## Driewegkranen PN6

## VBF21...

met flens

### Driewegkranen PN6 met flensaansluitingen

- Gietijzer GG-20 / GG-25
- DN 40 ... DN150 mm
- $k_{vs}$  25 ... 820 m<sup>3</sup>/h
- Draaihoek 90°
- Flensaansluitingen volgens ISO 7005
- Met handbediening bij DN40 en DN50
- Uit te rusten met elektrische servomotoren SQK... of SQL...
- Onderhoudsvrij

### Toepassing

In gesloten verwarmingssystemen, bij voorkeur als mengkraan

#### Media

- warm water: 2 ...120 °C
- water met vorstbeveiligingsmiddel: tot max. 50 vol.%

#### Aanbeveling

Waterbehandeling volgens VDI2035

#### Bedrijfsdruk

max. 600 kPa (6 bar)

## Type-overzicht

Type	DN [mm]	$k_{vs}$ -waarde [m <sup>3</sup> /h]	$\Delta p_{Vmax}$ [kPa]	met servomotoren	
				SQK... $\Delta p_{max}$	SQL... [kPa]
<b>VBF21.40</b> *	40	25	30	30	-
<b>VBF21.50</b> *	50	40		30	-
<b>VBF21.65</b>	65	63		-	30
<b>VBF21.80</b>	80	100		-	
<b>VBF21.100</b>	100	160		-	
<b>VBF21.125</b>	125	550		-	
<b>VBF21.150</b>	150	820		-	

DN = Nominale doorlaat

$k_{vs}$  = Nominale doorstroomwaarde volgens VDI2173

$\Delta p_{Vmax}$  = maximaal toelaatbaar drukverschil over de gesloten kraan

\* standaard met handbediening

## Bestelling

De driewegkraan, de servomotor en eventueel de opbouw-set moeten afzonderlijk worden besteld. Bij de bestelling moeten aantallen, namen en type-aanduidingen worden opgegeven.

*Voorbeeld:* **1 Driewegkraan VBF21.65**, **1 Servomotor SQL33.00** en **1 Opbouw-set ASK31**

## Levering

De driewegkraan, de servomotor en de opbouw-set worden afzonderlijk verpakt geleverd.

## Apparatencombinatie

Elektromotorische servomotoren van Landis & Staefa, passend bij de driewegkranen VBF21...

Servomotor-type	Opbouw-set	Bedrijfs-spanning	Looptijd voor 90°	Besturing	App.blad aandrijving
<b>SQK33.00</b> <sup>1)</sup>	ASK32	AC 230 V	125 s	3-punts	N4506
<b>SQL33.00</b> <sup>3)</sup>	ASK31		125 s		
<b>SQL33.03</b> <sup>3)</sup>	ASK31		30 s		
<b>SQK34.00</b> <sup>2) 4)</sup>	-	135 s	N4508		
<b>SQL83.00</b> <sup>3)</sup>	ASK31	AC 24 V	125 s		N4506
<b>SQK84.00</b> <sup>2) 4)</sup>	-	135 s	N4508		

1) 1 hulpschakelaar ASC9.5 kan worden ingebouwd

2) 1 hulpschakelaar ASC9.7 kan worden ingebouwd

3) 1 hulpschakelaar ASC9.5 of 1 hulpschakelaarpaar ASC9.4 of 1 potentiometer met 1 hulpschakelaar ASZ7.4 kunnen worden ingebouwd

4) voor directe montage (zonder opbouw-set) op de driewegkranen VBF21.40 en VBF21.50

## Toebehoren

---

Opbouw-set ASK31	<p>Voor de samenbouw van driewegkranen VBF21... serie 01 DN65 ... DN150 met de servomotoren SQL33.0... en SQL83.00</p> <p>De opbouwset ASK31 bestaat uit een console met schroeven, koppelingsstuk en standaardwijzer.</p> <p>Een montagehandleiding is toegevoegd.</p>
Opbouw-set ASK32	<p>Voor de samenbouw van driewegkranen VBF21... serie 02 DN40 en DN50 met de servomotor SQK33.00.</p> <p>De opbouwset ASK32 bestaat uit een console met schroeven.</p> <p>Een montagehandleiding is toegevoegd.</p>

## Uitvoering

---

- De montage van de driewegkranen VBF21... met servomotoren van Landis & Staefa
- SQK34.00 of SQK84.00 hebben geen opbouw-set nodig (DN40 en DN50)
  - SQK33.00 heeft de opbouw-set ASK32 nodig (DN40 en DN50)
  - SQL33.0... en SQL83.00 hebben de opbouw-set ASK31 nodig (DN65 ... DN150).

### Samenbouw

De samenbouw is eenvoudig en kan direct op de montageplaats worden uitgevoerd. De driewegkraan VBF21..., de servomotor en de opbouw-set worden afzonderlijk verpakt geleverd.

### DN40 en DN50

Twee speciale schroeven op het deksel van de kraan dienen voor de bevestiging van de opbouwset en de schaalverdeling voor de standaardwijzing.

### DN65 ... DN150

De opbouwset ASK31 omvat alle benodigde montage-onderdelen.

### Handbedrijf

De handbediening, de schaalverdeling en het draaisegment kunnen bij de DN40 en DN50 afhankelijk van de inbouwvariant worden geplaatst (keteltoevoer van links of rechts).

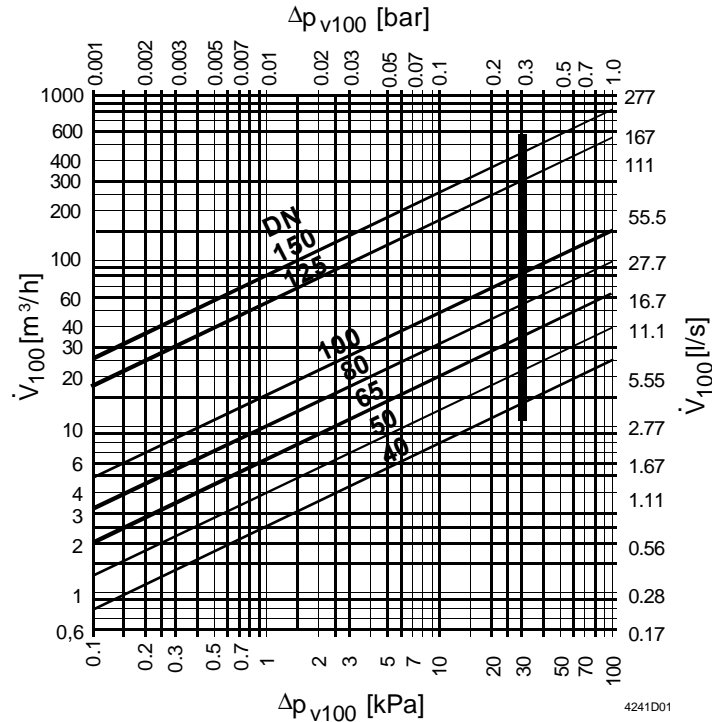
### Automatisch bedrijf

Voor de opbouw van de servomotoren SQK34.00 moet de handbediening bij VBF21.40 en VBF21.50 worden verwijderd.

De inbouwvariant kan worden gekozen (keteltoevoer van links of rechts).

De omzetting van de inbouwvariant voor het draaisegment geldt ook bij kranen zonder handbediening (DN65 ... DN150).

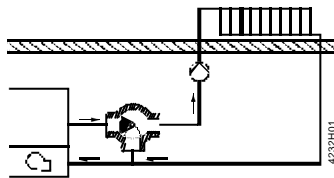
## Dimensionering



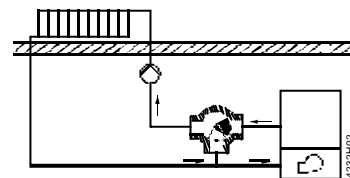
— = max.  $\Delta p_{v100}$   
 100 kPa = 1 bar  $\approx$  10 mWS  
 1 m<sup>3</sup>/h = 0,278 kg/s water van 20 °C

## Projectering

De driewegkraan VBF21... moet bij voorkeur als mengkraan worden ingebouwd. Bij installaties, waarbij zuurstof binnendringt in het hydraulische systeem, bestaat een verhoogd gevaar voor corrosie, die ervoor kan zorgen dat het draaisegment vastloopt.



*Keteltoevoer van links*

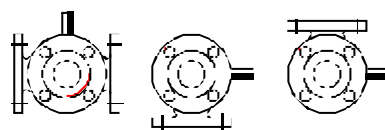


*Keteltoevoer van rechts*

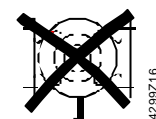
- De inbouwvariant „keteltoevoer van links“ komt overeen met de afgeleverde toestand van de driewegkraan VBF21...
- Bij de inbouwvariant „keteltoevoer van rechts“ moeten het draaisegment, de schaalverdeling en de handbediening worden omgezet volgens de montagehandleiding voor VB...-kranen DN40 en DN50.

## Montage

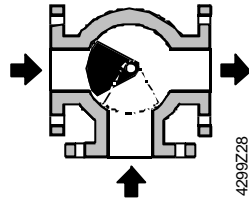
### Inbouwposities



*Toegestaan*



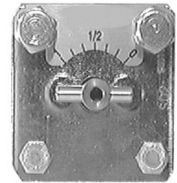
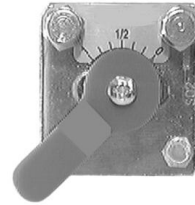
*Niet toegestaan*



### Stand bij aflevering

Stand van het draaisegment bij „keteltoevoer van links“.

- Openen tegen de klokrichting in.
- Sluiten in klokrichting.



**Handbediening** met schaalverdeling, standaardwijzing en kleurmarkering van de segmentstand. Standaardwijzing op positie «0» = keteltoevoer gesloten. Een handleiding voor montage is toegevoegd.

## Inbedrijfstelling

Bij de inbedrijfstelling moet worden gecontroleerd of de stand en het draaibereik van het draaisegment van de driewegkraan overeenstemmen met de inbouwvariant, zie „Projectering“.

De stand van het draaisegment wordt weergegeven:

- bij DN40 en DN50 door de handbediening met schaalverdeling en door de in de as bevestigde dwarsstift met gele kleurmarkering
- bij DN65 ... DN150 door een rood kunststofgedeelte (opbouw-set), dat op de as van de kraan wordt bevestigd.

### Waarschuwing!

Bij service-werkzaamheden aan de kraan en/of aan de servomotor of de opbouw-set: pomp- en voedingsspanning uitschakelen, handafsluiters van het leidingnet sluiten, leidingen drukvrij maken en geheel laten afkoelen.

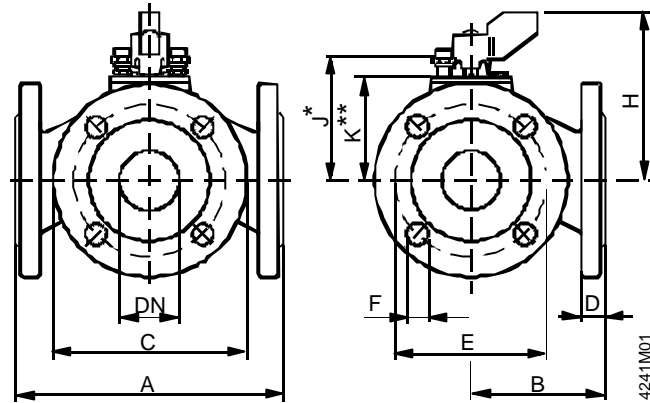
De elektrische aansluitingen – alleen indien noodzakelijk – losmaken van de klemmen. De inbedrijfstelling van de kraan kan plaatsvinden met de gemonteerde handbediening of met de volgens de voorschriften gemonteerde servomotor.

## Technische gegevens

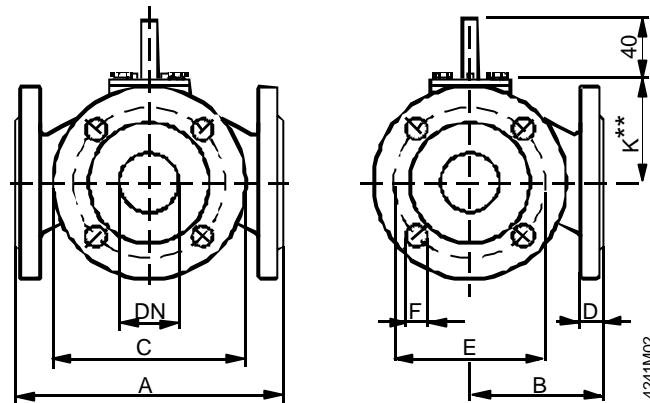
Functiegegevens	Karakteristiek doorgang bypass	lineair lineair
	Lekverlies	DN40 ... DN100 DN125 / DN150
	Draaihoek	90°
	Flensaansluitingen	volgens ISO7005
Materiaal	Huis	gietijzer GG-20 / GG-25
	As	roestvast staal
	Draaisegment	DN40 ... DN100 DN125 / DN150
	Handbediening	kunststof
	Schaalverdeling voor de standaardwijzing	aluminium
	O-ringen	EPDM
Massa / gewichten	Afmetingen	zie "Maatschetsen"
	Gewicht	zie tabel in "Maatschetsen"

Alle maten in mm

**VPBF21.40 / VPBF21.50**  
(met handbediening)



**VPBF21.65 ... VPBF21.150**  
(zonder handbediening)



Type	DN [mm]	A	B	C	D	E	F	H	J *	K **		Gew. [kg]
										ASK32	ASK31	
<b>VPBF21.40</b>	40	180	90	130	16	100	14 (4x)	96	68	56	-	6,0
<b>VPBF21.50</b>	50	180	90	140	16	110	14 (4x)	103	75	63	-	6,5
<b>VPBF21.65</b>	65	200	100	160	16	130	14 (4x)	-	-	-	43	9,5
<b>VPBF21.80</b>	80	230	115	190	18	150	19 (4x)	-	-	-	52	14,5
<b>VPBF21.100</b>	100	260	130	210	18	170	19 (4x)	-	-	-	68	18,3
<b>VPBF21.125</b>	125	320	160	240	20	200	19 (8x)	-	-	-	129	36,0
<b>VPBF21.150</b>	150	350	175	265	20	225	19 (8x)	-	-	-	144	45,3

Gew. Gewicht van de driewegkraan VPBF21... in kg  
 J \* Plaatsingsmaat voor servomotoren SQK34.00, SQK84.00 (zonder opbouw-set)  
 K \*\* Plaatsingsmaat voor servomotoren SQK33.00 met opbouw-set ASK32,  
 voor servomotoren SQL33.00, SQL33.03 of SQL83.00 met opbouw-set ASK31

Totale hoogte  
van de servomotor

= Plaatsingsmaat van de driewegkraan  
 + Plaatsingshoogte van de opbouw-set, voor zover nodig  
 + Plaatsingsmaat van de servomotor  
 + Minimale afstand (> 200 mm) t.o.v. plafond of wand voor montage, aansluiting, bediening enz.